

HOFGAS[®] - IFL4c

Antorcha para condiciones de operación irregulares y cumplimiento del nivel de emisiones

Antorcha estándar para plantas de biogás o gases residuales. Es la solución más eficaz y lógica para sistemas con condiciones de operación variables e irregulares.

La antorcha **HOFGAS[®] - IFL4c** se instala en los casos donde hay que cumplir con una normativa de emisiones específica. Gracias a la llama oculta, permite su instalación inclusive cerca de zonas residenciales.

Control automático de la combustión para ratios de presión y caudal oscilantes. La planta es muy simple de operar y ajustar y arranca de forma muy fiable. La antorcha está equipada con la más moderna tecnología en seguridad.

Se adapta perfectamente a condiciones de operación irregulares.



HOFGAS[®] - IFL4c 1500

- ✓ Ideal para condiciones de operación variables
- ✓ Control automático de la combustión
- ✓ Niveles de emisión dentro de los límites legislados (TA-Luft, EA Standards, etc.)
- ✓ Llama oculta
- ✓ Temperatura combustión > 900°C
- ✓ Tiempo de residencia ≥ 0.3s
- ✓ Altos estándares de seguridad

Especificaciones generales

Rango de caudal de gas	60 - 2'000 Nm ³ /h
Capacidad quemador	15'000 kW
Concentración metano	60 - 75 vol. %
Temperatura combustión	> 900 °C
Tiempo de residencia	> 0.3 s
Presión entrada del gas	25 - 150 mbar
Nivel de ruido a plena carga (a 15m de distancia y 2m de altura)	< 69 dB(A)

Mecanismos de seguridad

- Apagallamas
- Válvula de cierre rápido
- Control del quemador con detección UV
- Control de la temperatura en la cámara de combustión

Preparación en obra

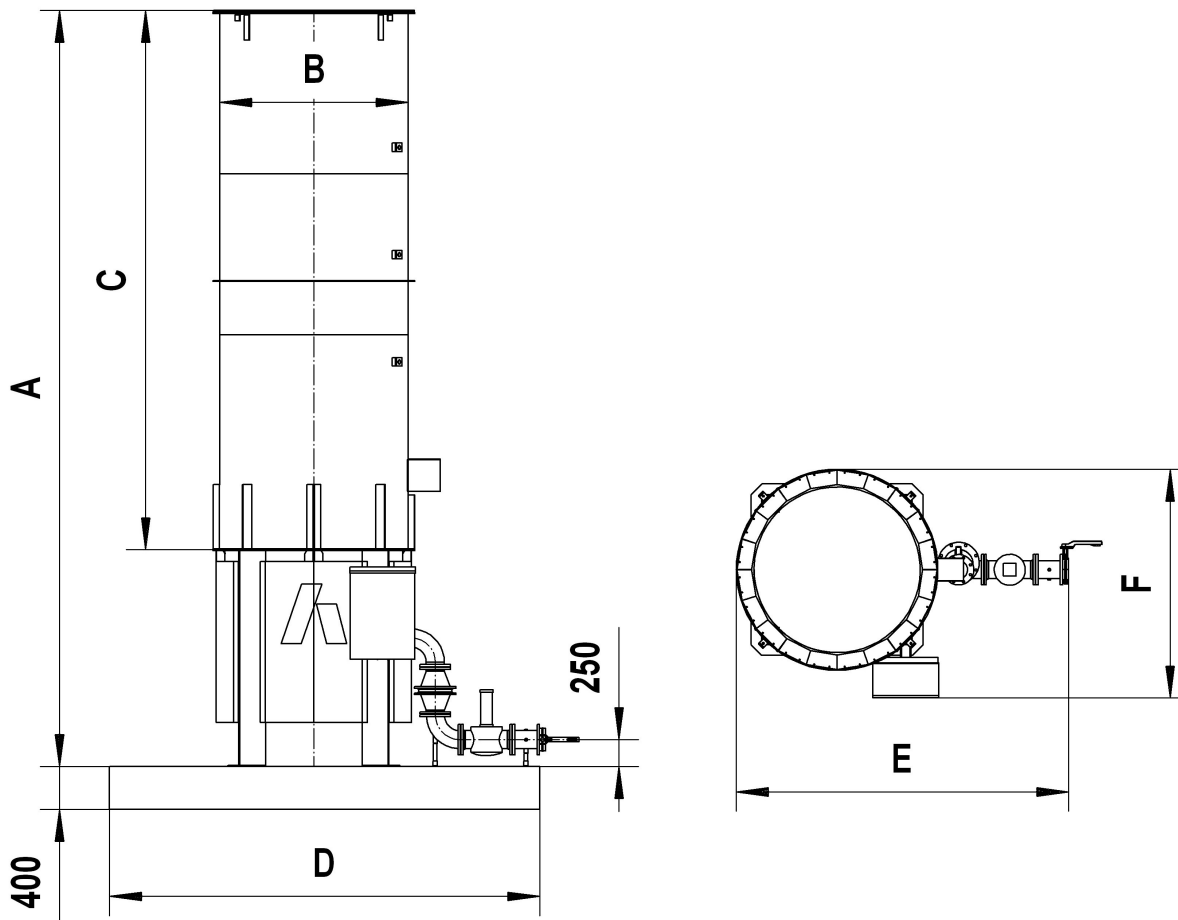
- Preparación del emplazamiento (valla, acceso por carretera, etc.)
- Base de cimentación
- Eliminación de condensados
- Suministro eléctrico
- Conexión a la línea de gas

Opciones

- Protección antiheladas
- Bajo nivel de ruido

Más opciones bajo petición

HOFGAS[®] - IFL4c



Especificación de las instalaciones estándar

HOFGAS [®] -	Caudal de biogás (máx.) Nm ³ /h	Capacidad quemador (máx.) kW	Brida de conexión DN/PN	Presión entrada gas a plena carga (mín.) mbar	Distancia A mm	Distancia B mm	Distancia C mm	Distancia D mm	Distancia E mm	Distancia F mm	Pesp (aprox.) kg
IFL4c 60	60	450	50/16	25	5'300	Ø 720	3'500	□ 2'500	1'120	1'140	700
IFL4c 90	90	675	50/16	25	5'800	Ø 800	4'000	□ 2'500	1'200	1'220	900
IFL4c 180	180	1'350	80/16	25	6'500	Ø 960	4'500	□ 3'000	1'350	1'420	1'200
IFL4c 360	360	2'700	100/16	25	6'500	Ø 1'280	4'500	□ 3'000	1'690	1'700	1'400
IFL4c 500	500	3'750	125/16	25	6'500	Ø 1'440	4'500	□ 4'000	1'900	1'810	1'800
IFL4c 650	650	4'875	150/16	25	7'000	Ø 1'590	5'000	□ 4'000	2'170	2'130	2'200
IFL4c 1000	1'000	7'500	200/16	25	7'000	Ø 1'760	5'000	□ 4'000	2'290	2'300	2'600
IFL4c 1250	1'250	9'375	200/16	25	7'700	Ø 1'920	5'500	□ 4'000	3'210	2'440	3'000
IFL4c 1500	1'500	11'250	250/16	25	8'200	Ø 2'070	6'000	□ 4'000	3'330	2'600	3'600
IFL4c 2000	2'000	15'000	250/16	30	8'200	Ø 2'240	6'000	□ 4'000	3'470	2'770	3'900