

## HOFGAS® - IFL1c

### Antorcha para operación con gasómetro

Antorcha estándar para plantas de biogás y gases residuales. Ideal para operación con gasómetro y sistemas de gas con ratios de presión estables y constantes.

Debido a la combustión cerrada, la antorcha **HOFGAS® - IFL1c** consigue una eficiencia de combustión superior al 99%. Además, como la llama es oculta, permite su instalación inclusive cerca de zonas residenciales.

La planta es muy simple de operar y ajustar y arranca de forma muy fiable. El aspecto cautivador de esta antorcha es su simple diseño combinado con la más moderna tecnología en seguridad.

Antorchas de gas fiables con altos estándares de calidad y seguridad.



HOFGAS® - IFL1c 120

- ✓ Antorcha estándar para biogás
- ✓ Para operar con gasómetro
- ✓ Llama oculta
- ✓ Eficiencia en la combustión > 99%
- ✓ Altos estándares de seguridad

#### Especificaciones generales

Rango de caudal de gas	60 - 480 Nm <sup>3</sup> /h
Capacidad quemador	3'600 kW
Concentración metano	60 - 75 vol. %
Temperatura combustión	> 850 °C
Presión entrada del gas	25 mbar
Nivel de ruido a plena carga (a 15m de distancia y 2m de altura)	< 65 dB(A)
Consumo eléctrico	< 1 kW

#### Mecanismos de seguridad

- Apagallamas
- Válvula de cierre rápido
- Control del quemador con detección UV

#### Preparación en obra

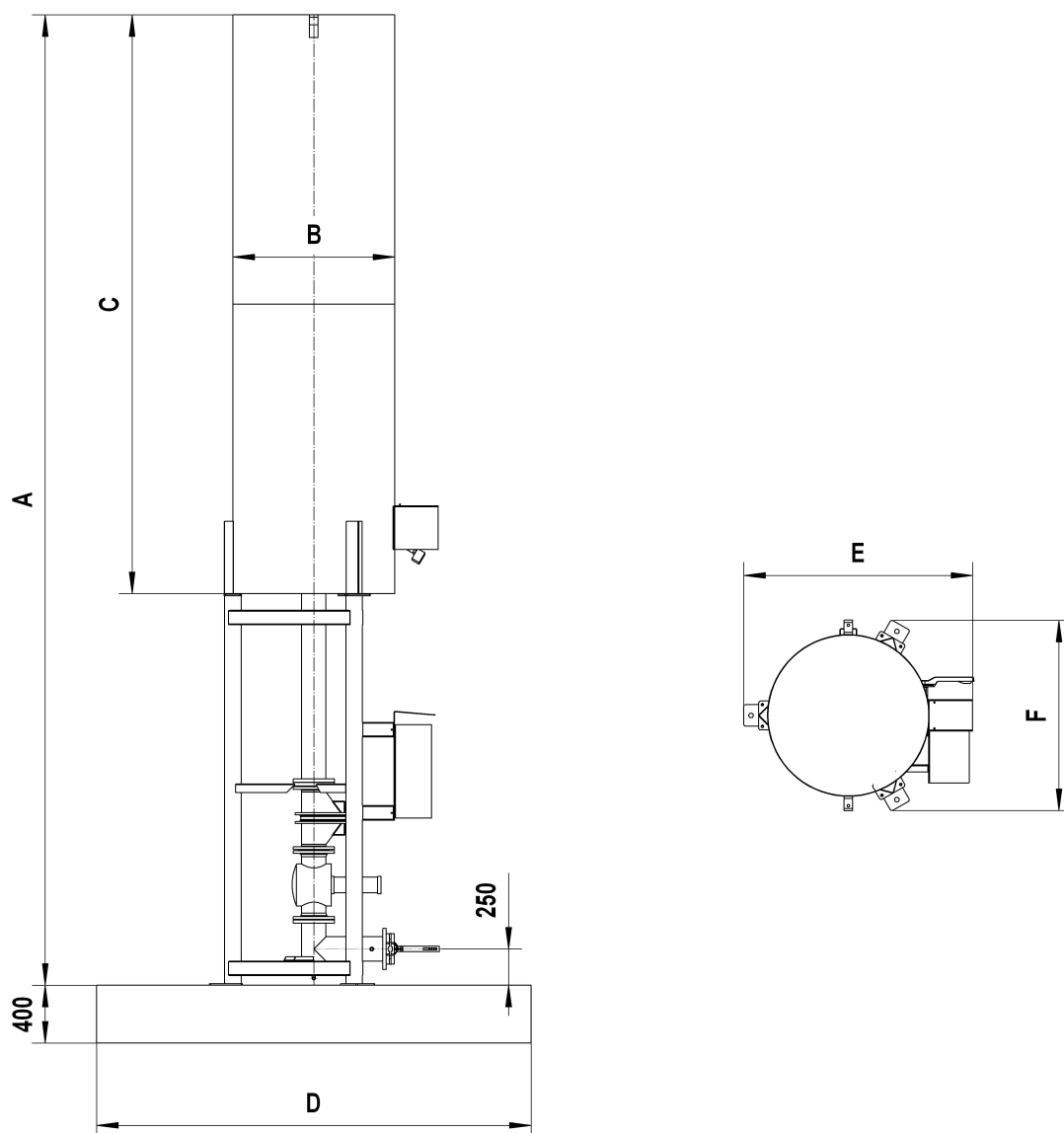
- Preparación del emplazamiento (valla, acceso por carretera, etc.)
- Base de cimentación
- Eliminación de condensados
- Suministro eléctrico
- Conexión a la línea de gas

#### Opciones

- Quemador de doble etapa
- Diseño en acero inoxidable
- Protección antiheladas

Más opciones bajo petición

# HOFGAS<sup>®</sup> - IFL1c



## Especificación de las unidades estándar

HOFGAS <sup>®</sup> -	Caudal de biogás (máx.) Nm <sup>3</sup> /h	Capacidad quemador (máx.) kW	Brida de conexión DN/PN	Presión entrada gas a plena carga (mín.) mbar	Distancia A mm	Distancia B mm	Distancia C mm	Distancia D mm	Distancia E mm	Distancia F mm	Pseo (aprox.) kg
IFL1c 60	60	450	50/16	25	6'200	Ø 640	3'500	□ 2'500	1'100	730	500
IFL1c 120	120	900	65/16	25	6'700	Ø 800	4'000	□ 3'000	1'170	1'000	500
IFL1c 180	180	1'350	80/16	25	6'700	Ø 800	4'000	□ 3'000	1'170	1'000	650
IFL1c 240	240	1'800	80/16	25	6'700	Ø 960	4'000	□ 3'000	1'330	1'160	850
IFL1c 360	360	2'700	100/16	25	7'200	Ø 1'120	4'500	□ 3'000	1'600	1'350	1'200
IFL1c 480	480	3'600	125/16	25	7'200	Ø 1'280	4'500	□ 4'000	1'730	1'480	1'400